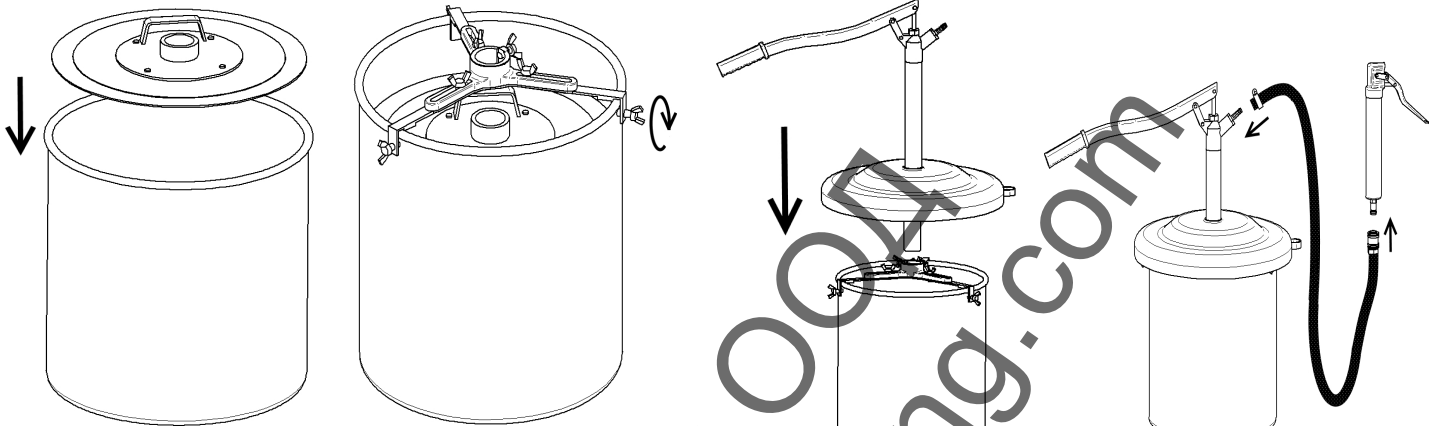


Ⓓ **Schmiersystem 2.1**
Ⓔ **Lubricating System 2.1**
Ⓕ **Lot de graissage 2.1**

Montageanleitung
Assembly Instructions
Mode d'emploi

Empfohlen für Schmierstoffe bis Konsistenzgrad 2 nach NLGI
(mittlere Konsistenz)
Recommended for grease up to and including NLGI No. 2
(medium consistency)
Graisses: jusqu'au grade 2

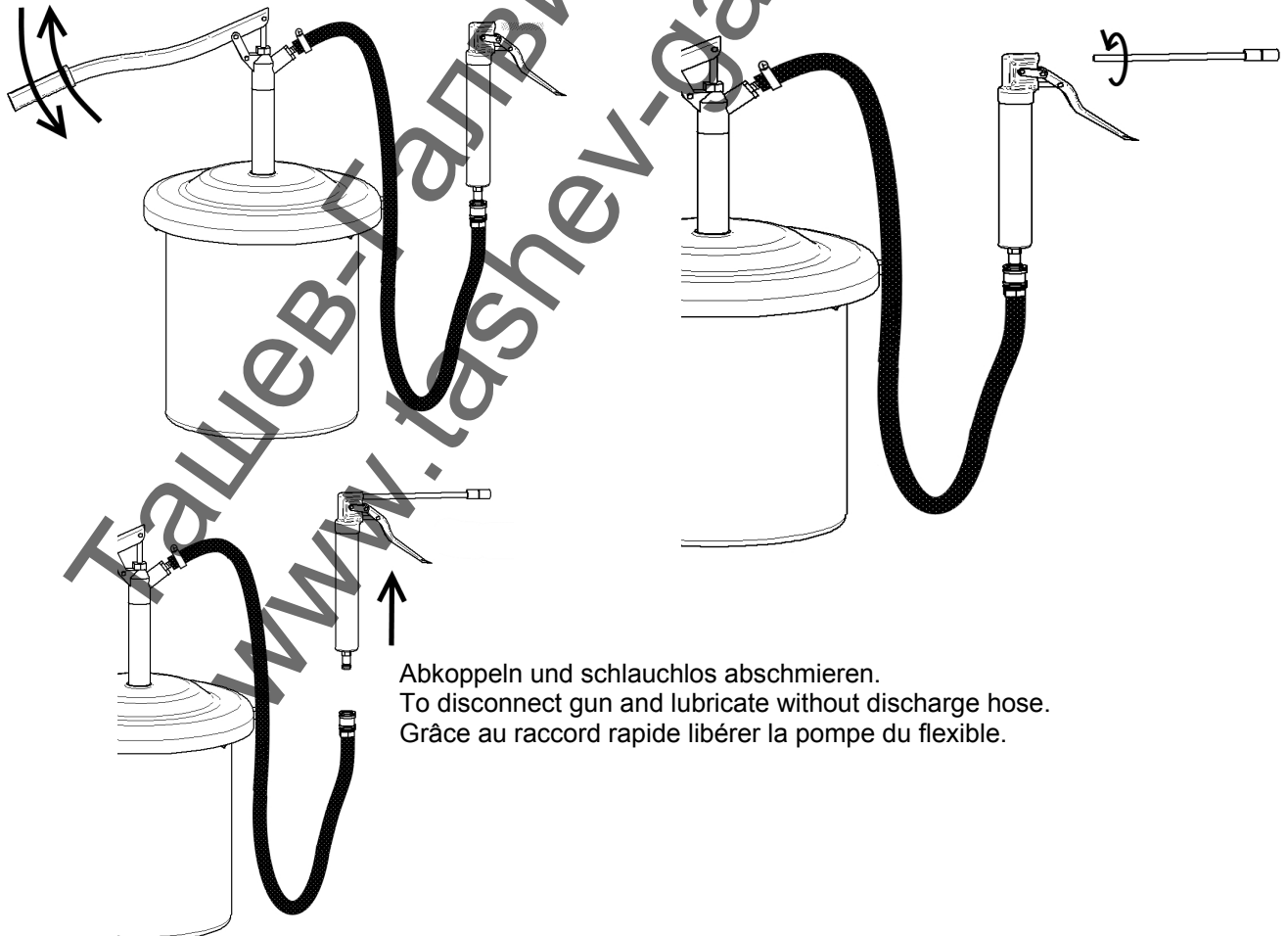


Nachfüllen – To refill gun – Remplissage:

Achtung – nicht überfüllen, bei entleerter Presse max. 3 Pumpenhübe!

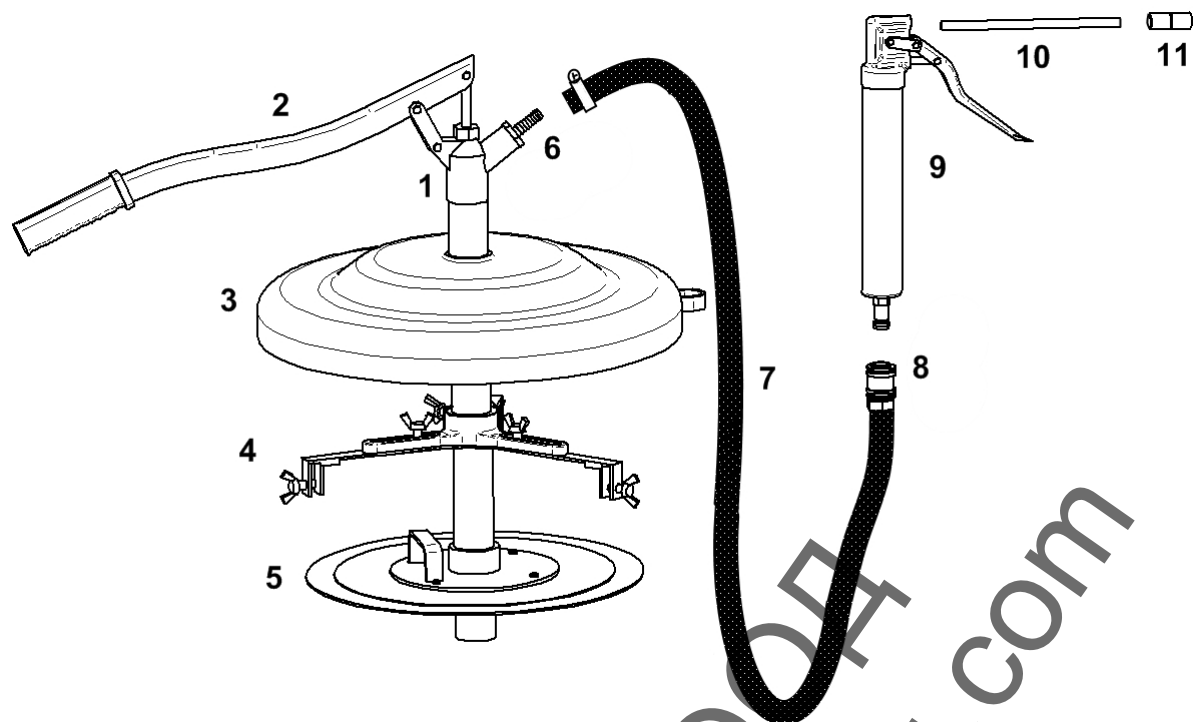
Attention – do not overfill, empty gun is filled with max. 3 Pump strokes!

Attention – ne pas forcer, 3 coups de levier au plus seulement pour remplir une pompe vide!



Abkoppeln und schlauchlos abschmieren.
To disconnect gun and lubricate without discharge hose.
Grâce au raccord rapide libérer la pompe du flexible.

PRESSOL



Ersatzteilliste - Replacement parts list - Pièces détachées

Pos.	Art.-Nr.	Bezeichnung – Description - Désignation
1	01 217 01 216 01 219	Fettpumpe – Grease pump – Pompe Rohrlänge – Length – Long.: 530 mm Rohrlänge – Length – Long.: 700 mm Rohrlänge – Length – Long.: 800 mm
2	00 817	Hebel mit Griff – Lever assy. - Levier
3	17 188 17 193 17 194	Staubdeckel – Dust cover – Couvercle: Ø 260 mm Staubdeckel – Dust cover – Couvercle: Ø 330 mm Staubdeckel – Dust cover – Couvercle: Ø 385 mm
4	17197 17 199	Stern komplett – Mounting bracket assy. – Système de fixation 3 branches cpl. pour Ø 180 – 300 mm Stern komplett – Mounting bracket assy. – Système de fixation 3 branches cpl. pour Ø 300 – 420 mm
5	17 195 17 230 17 265 17 275 17 285 17 300 17 320 17 350 17 380 17 400	Folgekolben für Eimer – Follower plate for pails – Plateau suiveur pour seaux: Ø 180 – 210 mm Ø 210 – 240 mm Ø 240 – 270 mm Ø 240 – 290 mm Ø 270 – 290 mm Ø 270 – 310 mm Ø 310 – 335 mm Ø 335 – 360 mm Ø 335 – 385 mm Ø 385 – 405 mm
6	01 270	Schlauchtülle – Hose adaptor – Raccord pour fixation flexible
7	17 003	Schlauch – Hose – flexible long.: 1,50 m
8	01 297	„Parker“-Anschluss - „Parker“-Connector – Raccord „Parker“
9	17 600	Schmierpistole komplett – High pressure gun assy – Pistolet de graissage complet
10	12 642	Mundstück mit Ventil – Coupler with ball check – Agrafe avec clapet anti-retour
11	12 435	Gerades Düsenrohr – Straight Spout – Rigide droit

